

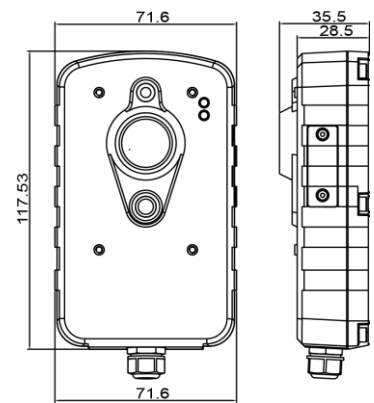
智慧人體熱成像網路攝影機

- 彩色雙眼熱成像網路攝影機
- 熱成像影像和溫度標示透過 IVS-NVR 軟體
- 精準智慧熱成像感測器 $\pm 0.5^{\circ}\text{C}$
- 2 百萬彩色影像方便人員識別
- 兩人以上發燒檢測應用
- 簡易環境溫度深度學習按鈕
- 發燒溫度報警 輸入/輸出
- 支援 直流 12 伏特/網路供電
- 報警期間白光會亮起



熱成像 影像	熱成像晶片	Uncooled VOx Microbolometer
	熱成像解析度, 像素尺寸	FLIR (USA) 80x60, Progressive Scan; 17 μm
	光譜範圍	長波紅外線: 8 μm to 14 μm
	視角	H: 51°, V: 38°, D: 64°
	全幀率	9 fps(NTSC); 9 fps(PAL)
	熱成像顯示畫面	黑白熱顯/彩色熱顯/反轉
	溫度偵測	中心和最大溫度 (最大 1 M / 誤差. $\pm 0.5^{\circ}\text{C}$)
	溫度報警	(Range 30° - 45°C)
可見 影像	影像感測器	1 / 2.9" Sony 2百萬畫素 Exmor CMOS
	影像解析度	2 百萬畫素/1 百萬畫素; 1920x1080P/1280x720@30FPS
	最低照度	色彩: 0.1Lux@F2.0, 感度提升: 0.001Lux@F2.0, 燈光開啟: 0.0012Lux@F2.0
	白平衡	支援
	影像設定	亮度, 對比, 飽和度, 銳利度, 去噪, 變灰階
	鏡頭	f6.0mm
	寬動態	支援
	ICR	無
	光圈	固定鏡頭
	LED 燈; 照射距離	白光 LED 燈, 5 公尺, 支援手動或警報 (開/關)
相機 OSD 選單	英語, 日語, 繁體中文, 簡體中文	
一般	電視系統	PAL/NTSC
	影像傳輸	H.264, MPEG4, M-JPG
	瀏覽器	IE 10 或以上
	乙太網路	10/100M 自動偵測
	傳輸能力	64 以上到 12,000 Kbps
	ONVIF	支援 ONVIF(Profile S)
	協定	TCP, UDP, HTTP, SMTP, FTP, NTP, DNS, DHCP, PPPoE, ARP, UPnP, RTSP, RTP, SNMP, TRAP, ONVIF, Ethernet(RJ-45 Wired 10/100 Base-TX)
	使用者限制	支援 9 個使用者
	安全性	ID 密碼保護
	警報觸發	上傳影片到 FTP (檔案伺服器) 與警告郵寄 · HTTP · 外部數位輸出
	群播	支援
	連接端子	網路接口 · 直流電源 · 重置鍵 · SD 卡槽
	報警輸入 / 輸出	DI / DO
	電源; 功率	直流 12 伏特/網路供電; 4W
	音訊	線路輸入/線路輸出 3.5mm
	操作溫度	-10° C ~ 50° C
外觀尺寸	71.6(W) x 117.5(H) x 35.5(D)mm	
淨重量	450g	

外觀尺寸



NVR主機



SNVR-6404B + IVS Software

*Specifications are subject to change without notice.

溫控熱成像智能分析主機

- 最大 2 路熱成像攝影機同時監看、錄影
- 熱成像攝影機溫度偵測，即時警報功能與溫度記錄
- 多人溫度個別即時顯示 & 環境差異溫度補償設定
- 警報錄影、聲音播放、E-mail、電子地圖
- 內建 2.5" 2TB HDD
- HDMI+DisplayPort+VGA 三路獨立輸出
- Gigabit 網路埠 USB 3.0x2+USB 2.0x4



SNVR-6404B Plus 主機可選配: 360 度攝影機預覽分割與回放分割

臉部偵測、物件看守、人流計數、虛擬圍籬等智能影像分析

智慧功能	雙眼熱成像攝影機	<ul style="list-style-type: none"> • 雙鏡頭設置包含顯示該物體的溫度以及清楚照射出該物體的特徵 • 智能熱感應偵測，可設定欲偵測的溫度範圍，超過設置人體的溫度即觸發警報 • 安裝環境差異，offset 溫度補正設定 • 非人體熱雜訊消除
	SNVR-6404B Plus高階選配 魚眼全景 智慧模組功能	<ul style="list-style-type: none"> • 360度全景畫面，180度雙重檢視及四重檢視 • 矯正即時影像或錄影中的變形 • 臉部偵測 • 虛擬圍籬偵測 • 人流計數器 • 物件看守
軟體功能	管理系統	<ul style="list-style-type: none"> • 監控與偵測從攝影機傳來的訊息 • 保存事件記錄以便未來搜尋 • 在雙螢幕上顯示電子地圖以及即時影像
	儲存	<ul style="list-style-type: none"> • 快取錄影資料以免網路異常時遺失記錄 • 在外部儲存裝置上自動循環及簡易搜尋影像
	網路攝影機優化	<ul style="list-style-type: none"> • 支援區網內部份型號攝影機的單鍵設定及自動連接 • 本地端螢幕，設定及搜尋影像 • 支援雙碼流 • 一鍵設定攝影機
	顯示配置	支援36/30/25/24/20/16/12/9/6/4/1分割畫面，全螢幕顯示與自訂畫面配置
	監看功能	<ul style="list-style-type: none"> • 支援可達5百萬畫素高解析度IP Camera，2百萬攝影機可達到每秒30張 • 支援ONVIF及RTSP協議新增攝影機，可將市面上幾乎所有品牌攝影機涵蓋在內 • 使用者可以透過螢幕，掌控系統本機伺服器狀態、錄影剩餘空間、管轄攝影機清單及其連線狀態等 • 提供固定的監控視窗，可在單一螢幕上顯示4、6、9、16、25、36個頻道 • 支援雙向監聽功能(可關閉)，但不影響錄影，網路時間自動校正(NTP)功能
	錄影功能	<ul style="list-style-type: none"> • 支援可達5百萬畫素高解析度IP Camera，2百萬攝影機可達到每秒30張 • 高品質錄影，支援H.264、H.265之錄影格式 • 智能錄影模式：預約排程錄影、警報錄影、預約加警報 • 支援移動偵測警報、攝影機遮蔽等，按使用者需求，劃分多個不同的警戒區域，並可支援多段偵測靈敏度等級 • 支援浮水印
	回放功能	<ul style="list-style-type: none"> • 支援單畫面及4分割畫面同時回放。 • 支援日曆輸入、時間輸入及時間軸點選搜尋播放功能 • 回放倍數有1/16、1/8、1/6、1/4、1/2、1、2、4、8、16、32、64、100、200倍等 • 錄影資料可以直接轉存為AVI 影片格式，亦可將影像存成BMP或JPG單張格式 • 提供錄影畫面特效處理，如畫面馬賽克、畫面旋轉等 • 回放時可設定連續拍照(1~999張) • 支援360度攝影機軟體解壓縮運算分割顯示，適用於魚眼攝影機 • 智慧搜尋功能，可依照畫的區塊來搜尋有變化的錄影
	警報功能	<ul style="list-style-type: none"> • 警報錄影包含：位移偵測、IO 警報、IVS警報等事件 • 支援警報前錄影(Pre-Alarm)0~150秒及警報後錄影5~120秒(Pre-Alarm)
	警報聯動	<ul style="list-style-type: none"> • 具備警報聯動動作編輯功能，可依警報種類、來源位置、聯動動作、對應抓取畫面等四項順序，自行定義聯動對應關係，可單一事件來源對應多項聯動動作，例如：Camera 1產生位移偵測事件，同時快照Camera 2 & 5的畫面並啟動錄影 • 聯動動作可提供：錄影、警報畫面拍照及連拍、語音示PTZ預設點、E-mail、單畫面放大 • 位移偵測、感應器觸發、影像遺失硬碟損毀等類型的事件產生時，可針對不同警報及每支頻道影像，分別指定不同的對應
	事件錄影功能	<ul style="list-style-type: none"> • 具備事件 (LOG)記錄功能，可區分為：系統紀錄、操作紀錄、登錄紀錄、警報日誌，使用者可依自行選取日期，查詢即時、過往的所有歷史事件記錄， • 便於管理者分類查詢研判 • 操作權限可分為儲存管理、使用者管理、設備管理、錄影排程管理、位移偵測管理、網路管理、系統設定、日誌管理、警報聯動管理、編輯鏡頭排列順序、密碼修改、PTZ雲台操控、回放功能、照片瀏覽、電子地圖功能、關閉NVR系統、允許遠端登入NVR及允許監看攝影機畫面數等權限區分
自動備份功能	<ul style="list-style-type: none"> • 以自行設定備份工作週期，如：每月、天或單次執行 • 以自行指定資料備份時段及需納入之攝影機畫面 	

*Specifications are subject to change without notice. _v01_190130